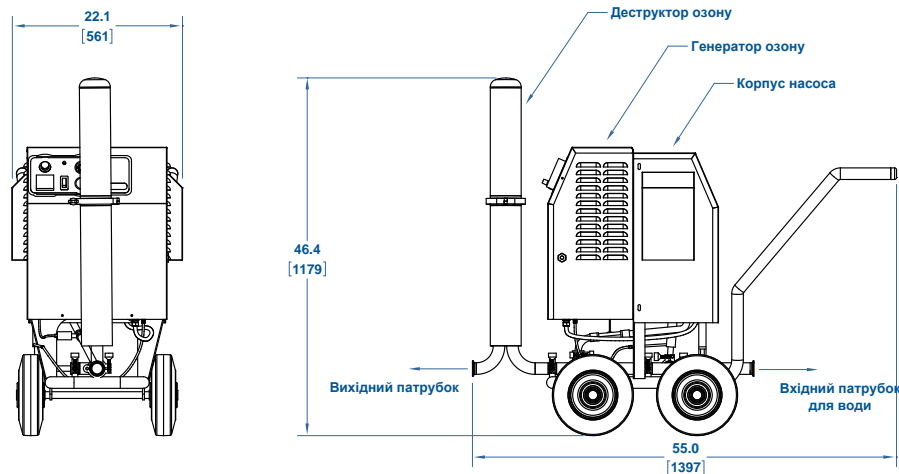


ВІДМІННІСТЬ ХЕХНОЛОГІЇ POWERTRON

Powertron - це наша новітня інноваційна технологія, спрямована на те, щоб допомогти вам максимізувати вашу операційну ефективність. Тепер інтегрована в асортимент нашої продукції, ця нова конструкція блоку живлення забезпечує новий метод керування потужністю для точного виробництва озону з меншим споживанням енергії. Завдяки можливості 100% лінійного зниження потужності ця передова технологія забезпечує стабільнішу та тихішу роботу завдяки покращеній, надійній конструкції. Запатентована розробка гарантує революційний і точний контроль потужності в елементі для виробництва розряду, завдяки чому енергія не перетворюється на марно витрачене тепло. Конструкція дозволяє здійснювати унікальний моніторинг електричних параметрів для надійного та ефективного постачання енергії, підвищуючи продуктивність і зменшуючи потребу в технічному обслуговуванні.



ДОПОМІЖНІ ЗАСОБИ

Наступні аксесуари рекомендуються для використання з серією РС:

- Регулятор тиску, W3T514399
- Розпилювальна насадка та 25-футовий шланг, W3T496910
- Розпилювальна насадка та 10-футовий шланг, W3T496909
- Комплект вимірювача озону SAM 0 - 075 ppm, W2T883159
- Комплект для вимірювання озону SAM 0 - 5,00 ppm, W2T883160



Набір для тестування озонових датчиків



Шланг та розпилювальна насадка

ТЕХНІЧНІ ХАРАКТЕРИСТИКИ*

Виробництво озону (г/год)	Стандартний потік (кубічний фут/год)	Робочий тиск у камері реактора (psi)	Живлення	Сила струму(A)	Розміри ШхДхВ
36	20	6-9	1Ø, 120V, 50/60Hz	20	22.2 x 55 x 46.4
36	20	6-9	1Ø, 240V, 50/60Hz	10	22.2 x 55 x 46.4

*Номінально, за стандартних умов.